

ИНСТРУКЦИЯ ПО УСТАНОВКЕ И РУКОВОДСТВО ПОЛЬЗОВАТЕЛЯ

МОДУЛЬНЫЙ БЛОК VIVA 20/50



СОДЕРЖАНИЕ

	Стр.
1 – ОБЩИЕ СВЕДЕНИЯ	3
Область применения.....	3
Авторские права.....	3
Защита окружающей среды. Приоритетные задачи компании.....	3
2 - ОПИСАНИЕ ОБОРУДОВАНИЯ.	
СТАНДАРТНЫЕ ВАРИАНТЫ И КОМПЛЕКТАЦИЯ	4-7
2.1. ОБЩАЯ СХЕМА УСТРОЙСТВА VIVA	4-7
2.1/а. Техническая часть VIVA 20/50	5
2.1/б. Техническая часть VIVA 20/50 с теплообменником	6
2.1/в. Техническая часть VIVA 20/50 с электронагревателем	7
3 - ОБЩИЙ ВИД И ГАБАРИТНЫЕ РАЗМЕРЫ	8-9
4 - УСТАНОВКА ОБОРУДОВАНИЯ	10-11
Положение крепежных болтов	10
5 - ОБЩИЕ ПРАВИЛА ТЕХНИКИ БЕЗОПАСНОСТИ	12
Электробезопасность	12
Дифференциальный выключатель	12
6 - МОНТАЖ (ПОДКЛЮЧЕНИЕ) ОБОРУДОВАНИЯ	13
Долив воды	13
Дренаж	13
7 - ЭЛЕКТРИЧЕСКИЕ ПОДКЛЮЧЕНИЯ	14-20
Панель электроконтроля	14
Схема подключения панели электроконтроля	15
Соединительные коробки	16-17
Электрическая схема подключения теплообменника	18
Гидравлическая схема подключения теплообменника	19
Схема подключения электронагревателя	20
8 - УСТРОЙСТВО ЗАЗЕМЛЕНИЯ	21
9 – ЗАПУСК И ЭКСПЛУАТАЦИЯ МОДУЛЬНОГО БЛОКА	22
Первичный пуск	22
Установка таймера на панели электроконтроля	22
Функция искусственного течения	22
10- ФИЛЬТРУЮЩАЯ МЕМБРАНА И ЕЕ УСТАНОВКА	23-24
Замена и чистка фильтрующей мембраны	23
10.1. Подключение и эксплуатация водного пылесоса	24
10.2. Большая фильтрующая мембрана	24
11 - ЗАМЕНА ЛАМПЫ ПРОЖЕКТОРА	25
12 – ЭКСПЛУАТАЦИЯ ОБОРУДОВАНИЯ В ЗИМНИЙ ПЕРИОД	25
13 – ДИЗЕНФЕКЦИЯ СИСТЕМЫ	26
Идеальный уровень хлора	26
Параметры расхода	26
14 – УХОД ЗА ИЗДЕЛИЕМ	27
15 – КАК УСТРАНИТЬ МЕЛКИЕ НЕИСПРАВНОСТИ	27
16 – ЦЕНТР ТЕХНИЧЕСКОЙ ПОДДЕРЖКИ	28
ГАРАНТИЙНЫЙ СЕРТИФИКАТ	29
Условия гарантии	30

1 – ОБЩИЕ СВЕДЕНИЯ

Фильтрующие модульные блоки серии VIVA

ОБЛАСТЬ ПРИМЕНЕНИЯ

Поздравляем Вас с приобретением высококачественного изделия. Фильтрующие модульные блоки серии VIVA предназначены для эксплуатации в бассейнах всех типов: частных, общественных, спортивных*. Сочетание эффективности и более упрощенной эксплуатации принесут Вам удовлетворение. Пожалуйста, внимательно ознакомьтесь с данным руководством для безопасного подключения, эффективной работы и надлежащего обслуживания изделия. Храните руководство пользователя в доступном месте и обращайтесь к нему по мере необходимости. Серийный номер фильтрующей установки указан ниже. Это поможет получить более подробные ответы на Ваши вопросы в центре технической поддержки в случае необходимости.

№ _____

Данное руководство предназначено как для начинающих, так и для опытных пользователей, и составлено таким образом, чтобы Вы шаг за шагом могли проводить необходимые работы. В руководстве пользователя приведены инструкции по подключению, эксплуатации и техническому обслуживанию данного изделия. Для облегчения доступа к информации руководство снабжено содержанием. Соблюдайте рекомендации и указания, содержащиеся в данном руководстве пользователя, и изделия VSV Aqua Group будут долго радовать Вас.

АВТОРСКИЕ ПРАВА

Корпорация VSV Aqua Group сохраняет за собой право без дополнительного уведомления вносить в данное руководство изменения, связанные с совершенствованием оборудования, а также при обнаружении неточностей и опечаток. Все эти изменения будут внесены в новую редакцию руководства. Регулярно посещайте нашу страницу в сети Интернет: www.vsv-group.com для получения обновленной информации и новых разработок.

Корпорация VSV Aqua Group обладает всей полнотой прав на патенты, заявки на патенты, торговые марки, авторские права и другую интеллектуальную собственность, связанную с содержанием данного руководства. Предоставление данного руководства пользователю не означает передачу каких-либо лицензий или других юридических прав на использование вышеуказанного без официального письменного разрешения корпорации VSV Aqua Group.

ЗАЩИТА ОКРУЖАЮЩЕЙ СРЕДЫ ПРИОРИТЕТНЫЕ ЗАДАЧИ КОМПАНИИ

Наша компания постоянно разрабатывает меры по экономии электроэнергии, ресурсов и уменьшению загрязнения окружающей среды.

Воздействие новых или модифицированных изделий на окружающую среду постоянно контролируется, а новые изделия оцениваются с точки зрения безвредности для окружающей среды.

Производитель оставляет за собой право на внесение изменений без дополнительного уведомления в конструкцию, дизайн и комплектацию изделия.

* Запрещено использовать фильтрующие системы VIVA в бассейнах с морской водой, оснащенных озонатором или системой электролиза. Запрещено использовать фильтрующие системы VSV без заземления.

2 – ОПИСАНИЕ ОБОРУДОВАНИЯ СТАНДАРТНЫЕ ВАРИАНТЫ и КОМПЛЕКТАЦИЯ

2.1. Общая схема устройства VIVA



- **Фильтрующая часть модульного блока VIVA 20/50** включает: корзину предварительной очистки + чашку для подключения водного пылесоса, фильтрующую мембрану, скиммер, форсунку выброса воды, прожектора 2x75W, пневматическую кнопку включения прожекторов, долив воды, всасывающую форсунку с предварительным фильтром, стационарный упор, пневматическую кнопку включения противотечения, болт заземления в держателе блока;
- Комплектация **технической части модульного блока VIVA 20/50** меняется в зависимости от модели блока (см. следующие страницы);
- **Панель электроконтроля модульного блока VIVA 20/50** включает таймер, дифференциальный выключатель, предохранители цепей электромотора и прожекторов, переключатели режимов работы, выключатель прожекторов;

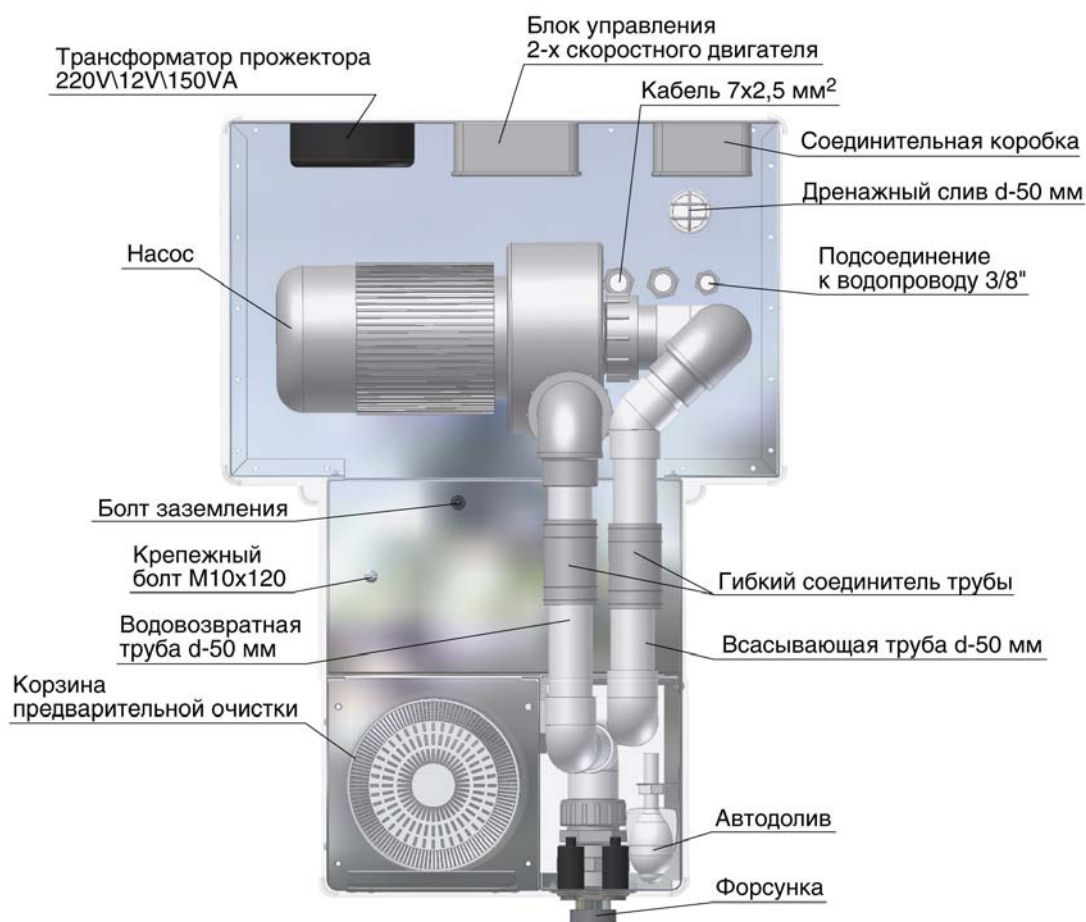
2.1/а Техническая часть VIVA 20/50 (без функции подогрева)

полная заданная мощность **1,75kW** (с прожекторами **2x75W**):

- двухскоростной насос **0,3/1,6kW (50Hz)**;
- производительность – **20/50м³/час**;
- высота подъема (**H**) макс. **19 м**;

- **Техническая часть** включает двухскоростной насос 220 V с блоком управления, трансформатор прожекторов, дренажный слив, соединительную коробку, соединительные трубы, болт заземления.

Техническая часть без теплообменника/электронагревателя



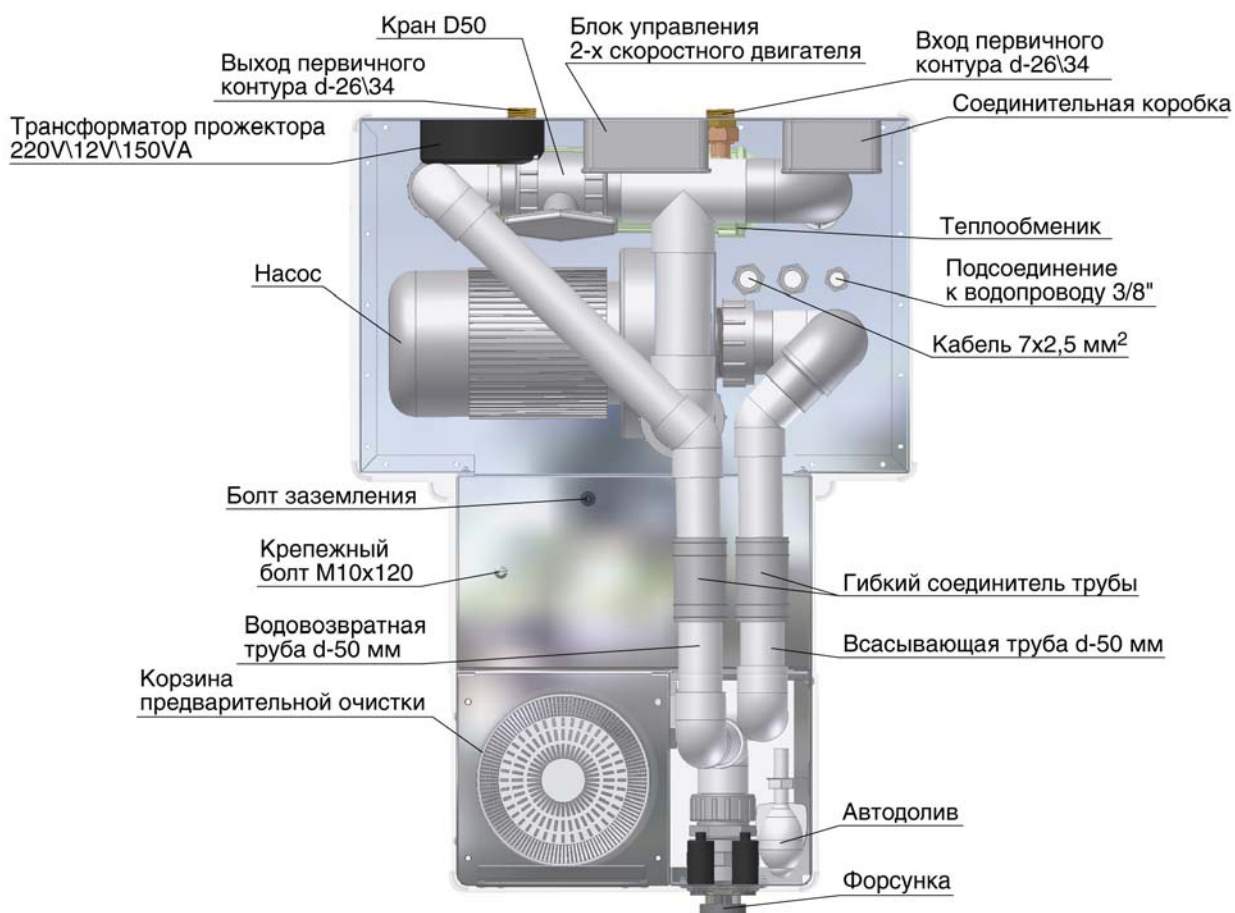
2.1/6 Техническая часть VIVA 20/50 с теплообменником

полная заданная мощность **1,75kW** (с прожекторами **2x75W**):

- двухскоростной насос **0,3/1,6kW (50Hz)**;
- производительность – **20/50м³/час**;
- высота подъема (**H**) макс. **19 м**;

Техническая часть включает **теплообменник с электронным термостатом** (минимальная мощность **15 кВт**, максимальная - **59 кВт**), двухскоростной насос с блоком управления 220V, трансформатор прожекторов, дренажный слив, соединительную коробку и соединительные трубы, болт заземления.

Техническая часть с теплообменником



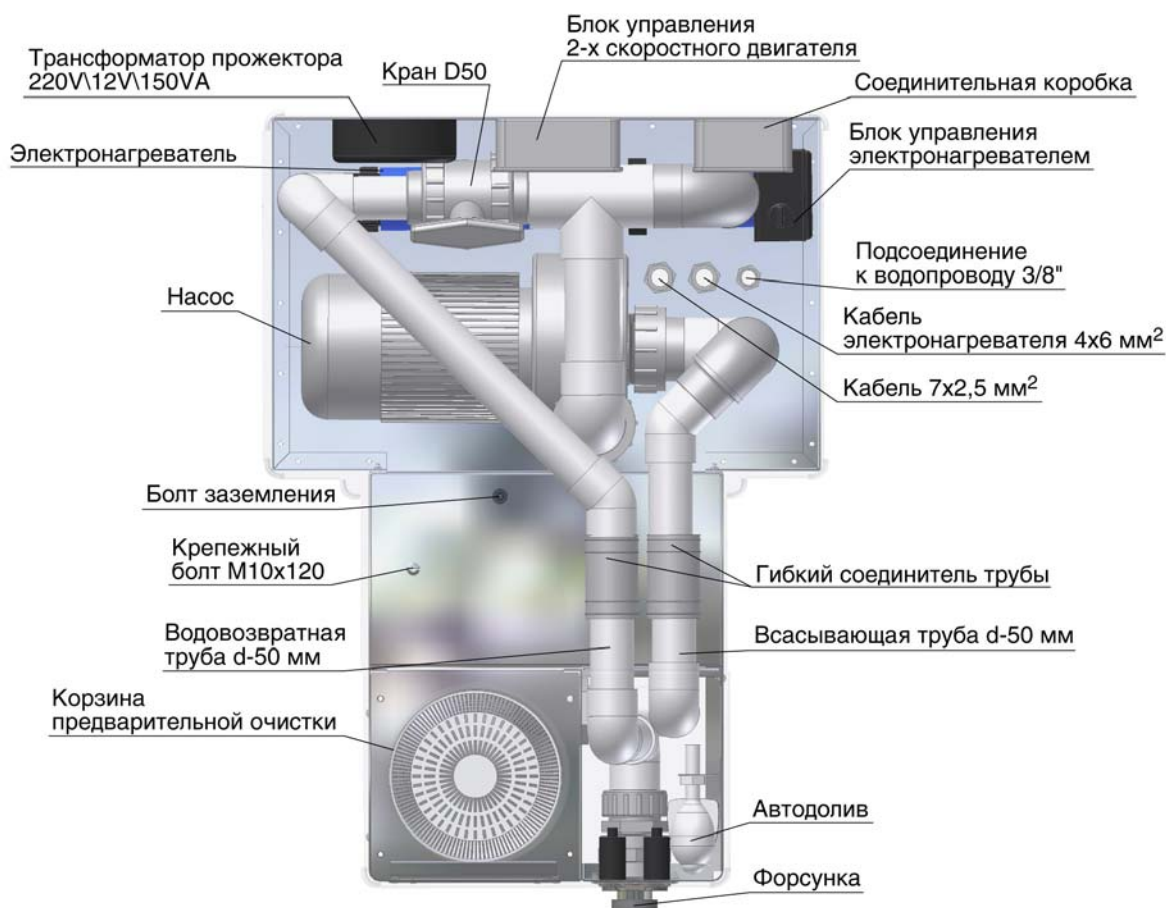
2.1/в Техническая часть VIVA 20/50 с электронагревателем:

полная заданная мощность **1,75kW** (с прожекторами **2x75W**),
13,75kW (с электронагревателем **12 кВт**);

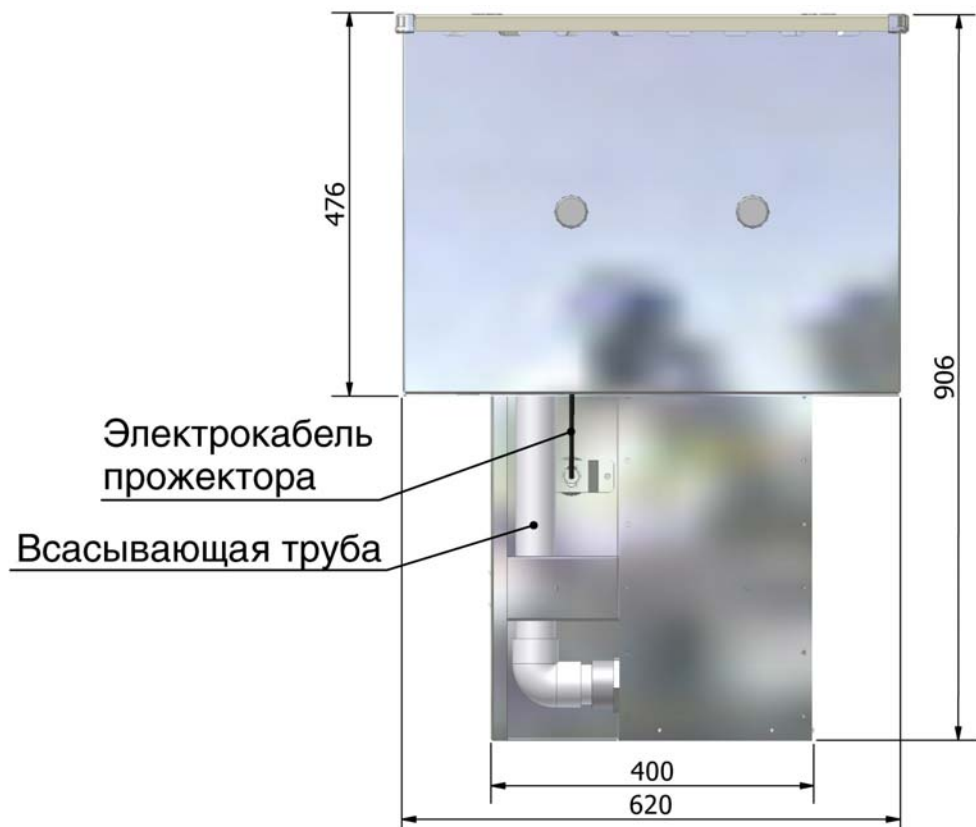
- двухскоростной насос **0,3/1,6kW (50Hz)**;
- производительность – **20/50 м³/час**;
- высота подъема (**H**) макс. **19 м**;

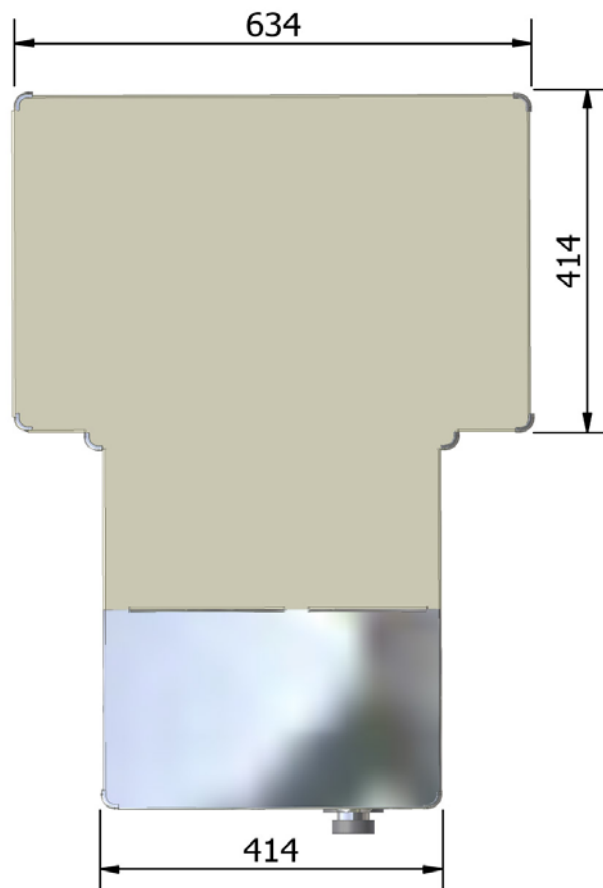
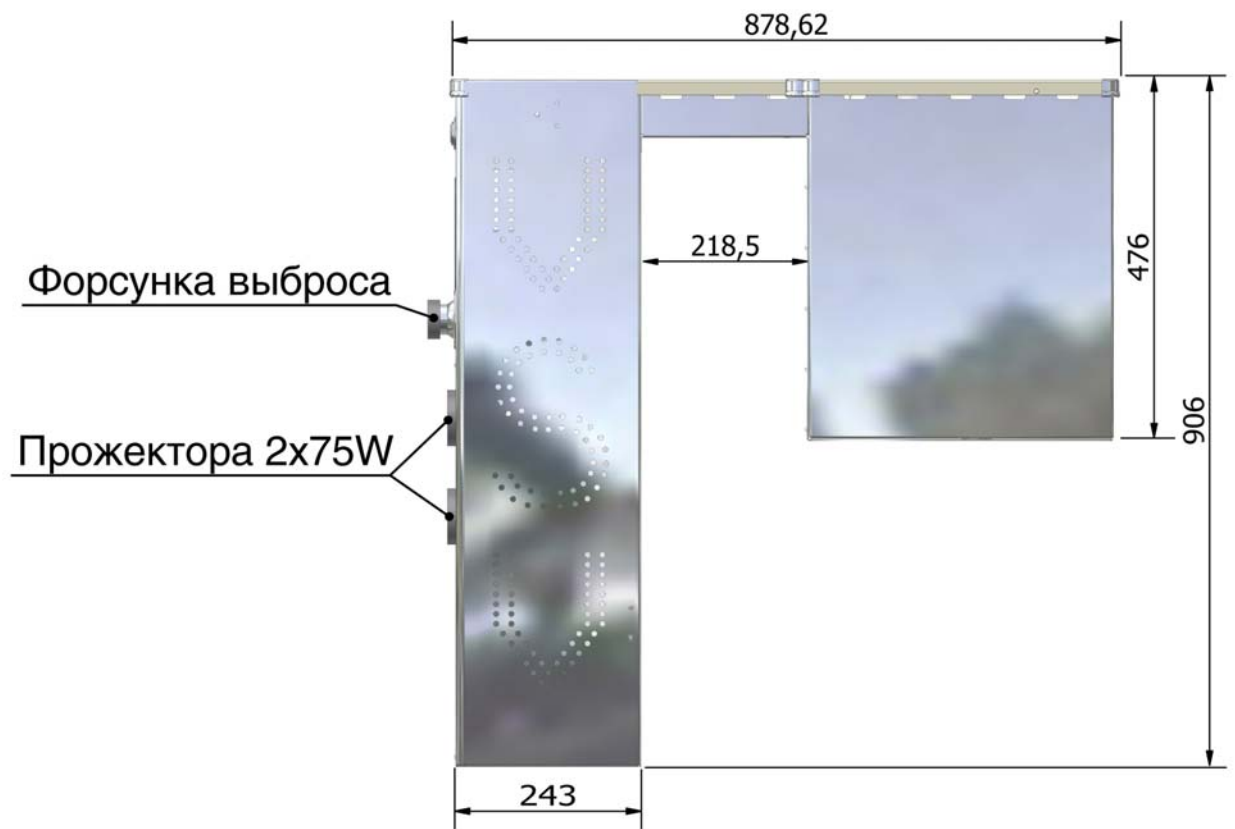
Техническая часть включает **электрический нагреватель проточного типа с блоком управления**, двухскоростной насос 220 V с блоком управления, трансформатор прожекторов, дренажный слив, соединительную коробку и соединительные трубы, болт заземления.

Техническая часть с электронагревателем



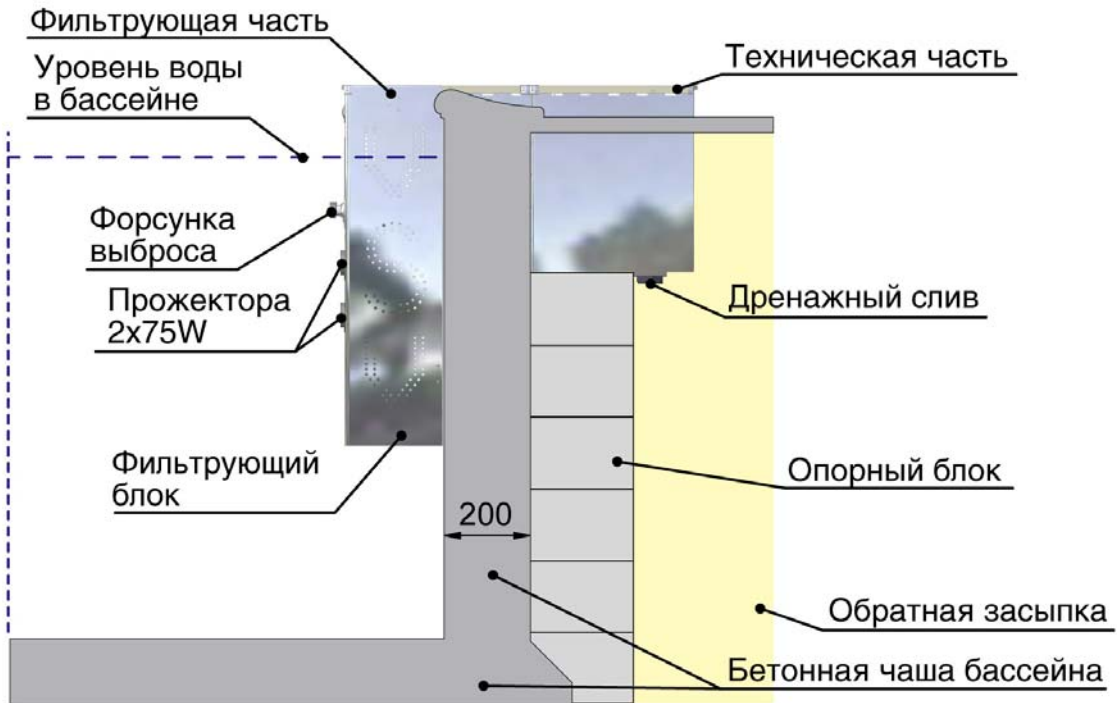
3 - ОБЩИЙ ВИД И ГАБАРИТНЫЕ РАЗМЕРЫ



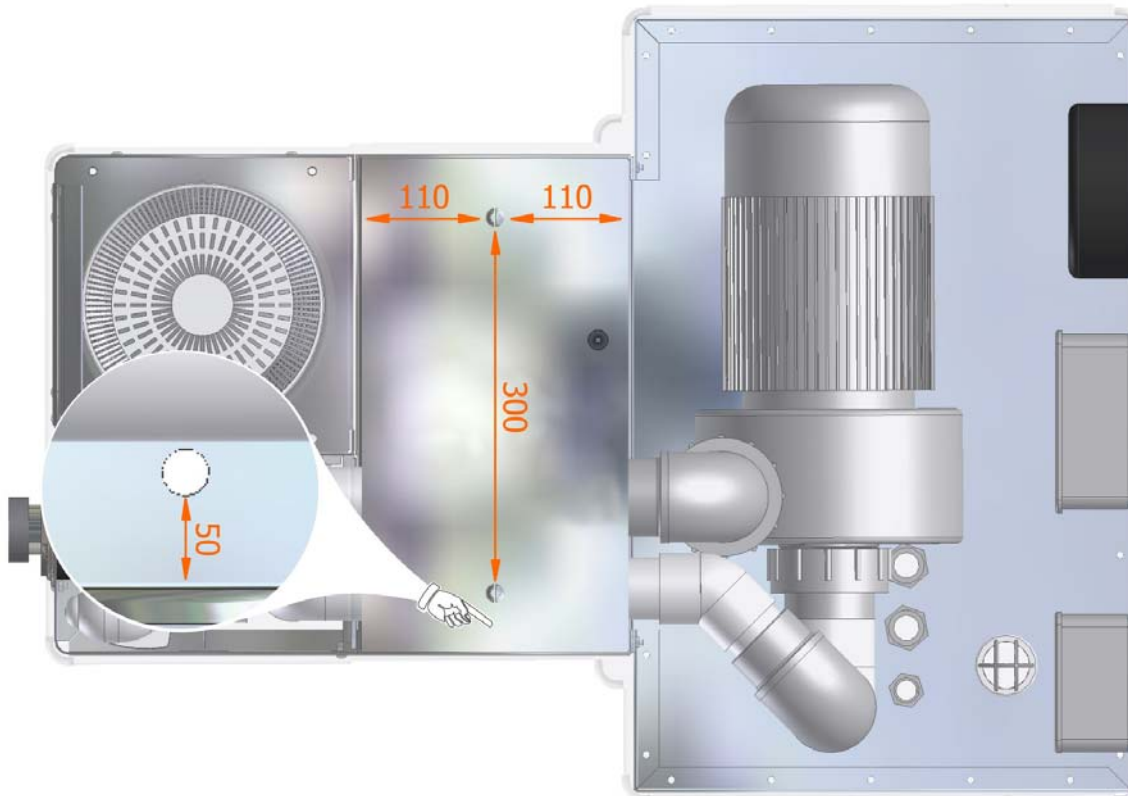


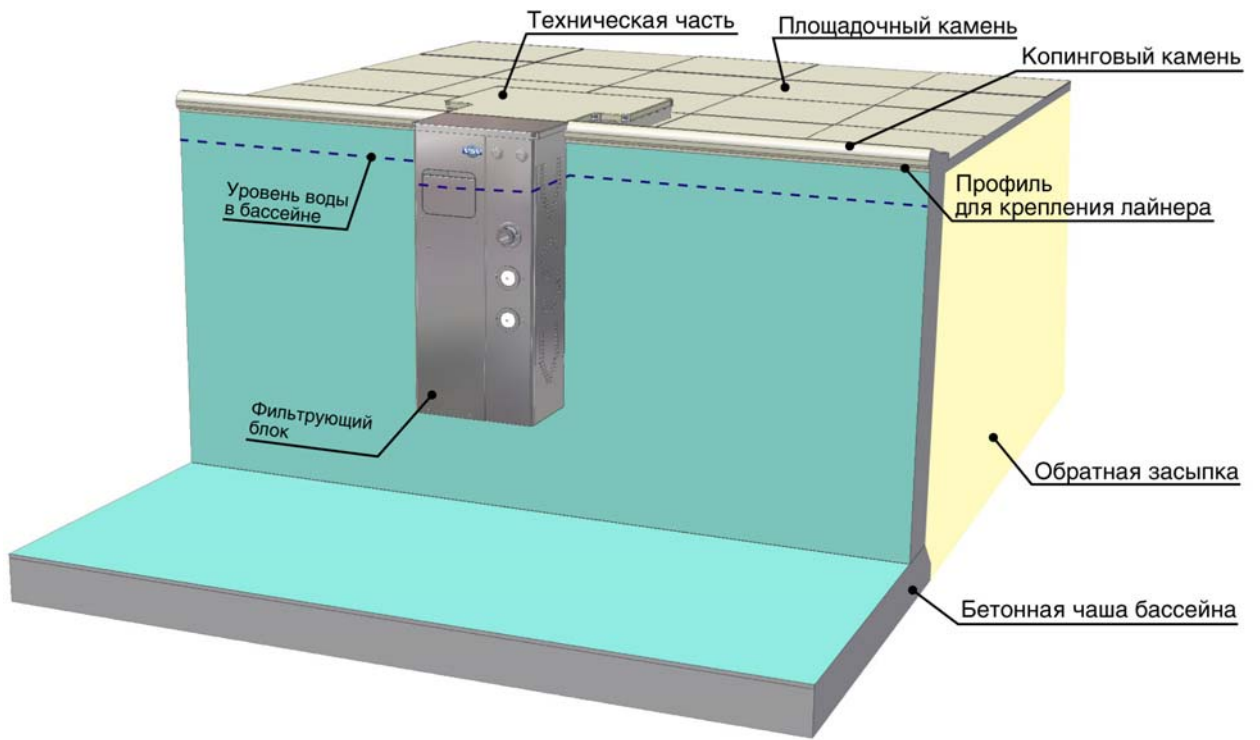
4 - УСТАНОВКА ОБОРУДОВАНИЯ

Устанавливайте фильтрующий блок **осторожно**, чтобы не повредить гидроизоляционное покрытие (лайнер). Навесьте блок на стенку бассейна (см. схему установки), после чего закрепите блок крепежными болтами на стенке бассейна в специально предусмотренных в держателе блока местах (см. чертеж «Положение крепежных болтов»).



ПОЛОЖЕНИЕ КРЕПЕЖНЫХ БОЛТОВ





5 - ОБЩИЕ ПРАВИЛА ТЕХНИКИ БЕЗОПАСНОСТИ

Фильтрация может нагреться под воздействием прямых солнечных лучей. Во время использования не касайтесь нагретых частей фильтрации.

Не разрешайте пользоваться фильтрующим оборудованием людям (в том числе и детям) с пониженными психофизическими возможностями или с недостаточным опытом и знаниями, за исключением случаев, когда за ними внимательно следят, и они обучены отвечающим за их безопасность человеком. Следите за детьми, удостоверьтесь, что они не играют с оборудованием.

Элементы упаковки фильтрующего оборудования не должны оставаться в местах, доступных для детей, так как они являются потенциальными источниками опасности.

ЭЛЕКТРОБЕЗОПАСНОСТЬ

Во избежание опасности травм или поражения электрическим током при подключении и эксплуатации оборудования всегда следуйте действующим в Вашей стране правилам техники безопасности.

Внимательно прочитайте данное руководство и убедитесь, что приведенные в нем инструкции Вам понятны. Вы должны знать о последствиях, которые могут вызвать предпринимаемые Вами действия. Не предпринимайте никаких действий, не описанных в данном руководстве, так как это может привести к возникновению ситуации, представляющей опасность для людей и/или оборудования. Сохраните данное руководство в хорошем состоянии и при необходимости передайте следующему владельцу.

Все электрические соединения должны выполняться только квалифицированным специалистом–электриком с соблюдением прилагаемых инструкций и схем подключения. Соединения должны соответствовать электрическим нормам вашей страны. Панель электроконтроля фильтрующей установки должна устанавливаться не ближе 3,5 метров от бассейна. Все соединения на панели электроконтроля должны быть зажаты.

Линия электропитания должна быть подключена так, чтобы в начале цепи питания панели электроконтроля находился плавкий предохранитель на 16А (до дифференциальной защиты).

Всеполюсное разъединение должно предоставляться в фиксированной разводке.

Подключение к электросети выполняется медным кабелем 3 x 2,5 мм² (для кабеля длиной до 20м) путем присоединения к верхним клеммам дифференциального выключателя в панели электроконтроля фильтрующего оборудования, соблюдая полярность.

Кабели прокладывайте в защитной трубе. Если кабели не защищены, обязательно установите поверх кабеля предупредительную ленту. Под дорогой или аллеей кабели должны прокладываться на глубине не менее одного метра. Во всех других случаях глубина прокладки кабеля – 0,6 м.

ВНИМАНИЕ! Крышка технической части, в которой находится электрооборудование, должна быть надежно закрыта и зафиксирована винтами. Отключайте электропитание перед любыми работами, проводимыми в технической части фильтрующего оборудования. **Фильтрация обязательно должна быть соединена с заземлением.** Пожалуйста, проверьте нормы вашей страны.

ДИФФЕРЕНЦИАЛЬНЫЙ ВЫКЛЮЧАТЕЛЬ

Внимание! Фильтрующая установка соединяется с электропитанием только через дифференциальный выключатель 30МА. Ваша панель электрического контроля фильтрующего оборудования имеет дифференциальный выключатель, который обеспечивает специальную защиту от удара током и отключает фильтрующую установку при возникновении инцидента.

ВАЖНОЕ ЗАМЕЧАНИЕ! Вы должны проверять дифференциальный выключатель не реже одного раза в месяц. Для проверки необходимо нажать тест-кнопку на дифференциальном выключателе. В момент срабатывания механизма безопасности Вы должны услышать щелчок отключения. Затем включите дифференциальный выключатель снова.

При тестировании дифференциальный выключатель должен находиться под напряжением. Если при нажатии тест - кнопки дифференциальный выключатель не выключится, необходимо отключить электричество и обратиться к квалифицированному электрику или вызвать вашего регионального агента для устранения неисправности.

6 – МОНТАЖ ОБОРУДОВАНИЯ



ДОЛИВ ВОДЫ

Подведите трубу водопровода к фильтрующему блоку и соедините ее с входным штуцером (резьба 3/8 дюйма), обеспечьте герметичность соединения.

ВНИМАНИЕ! Долив воды рассчитан на давление 4,5 Bar (максимум).

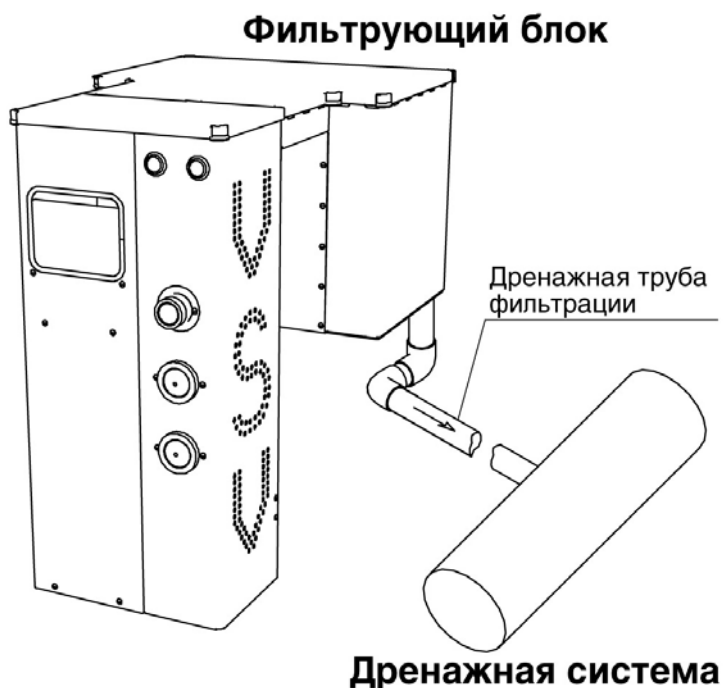
ВНИМАНИЕ! После наполнения бассейна отрегулируйте винт долива, чтобы вода в бассейне не опускалась ниже верхнего края заслонки (лопатки) скиммера.



ДРЕНАЖ

С помощью труб диаметром 50 мм соедините дренажное отверстие в технической части с дренажем. Создайте уклон трубопровода, чтобы избежать поднятия уровня воды внутри технической части фильтрующего блока.

ВНИМАНИЕ! Если вы соединяете дренажный трубопровод технической части фильтрующего блока с другими дренажными системами, выполняйте соединение так, чтобы вода из других систем не попала в дренаж фильтрующего блока.



7 – ЭЛЕКТРИЧЕСКИЕ ПОДКЛЮЧЕНИЯ

Панель электроконтроля

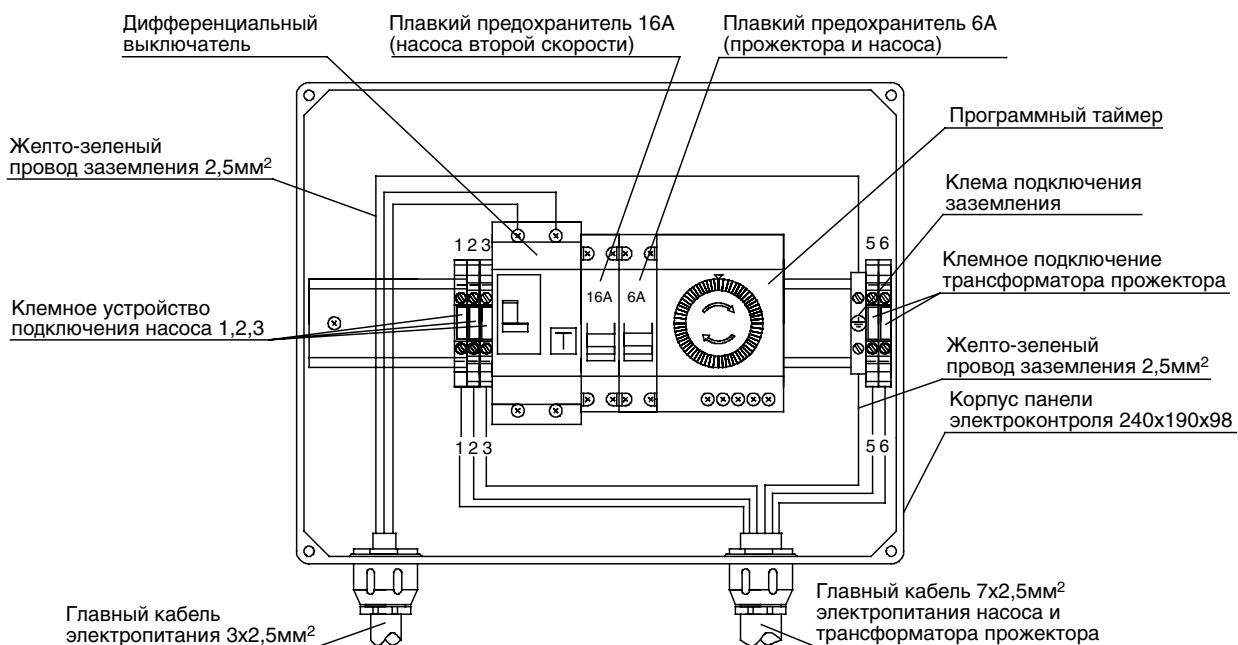
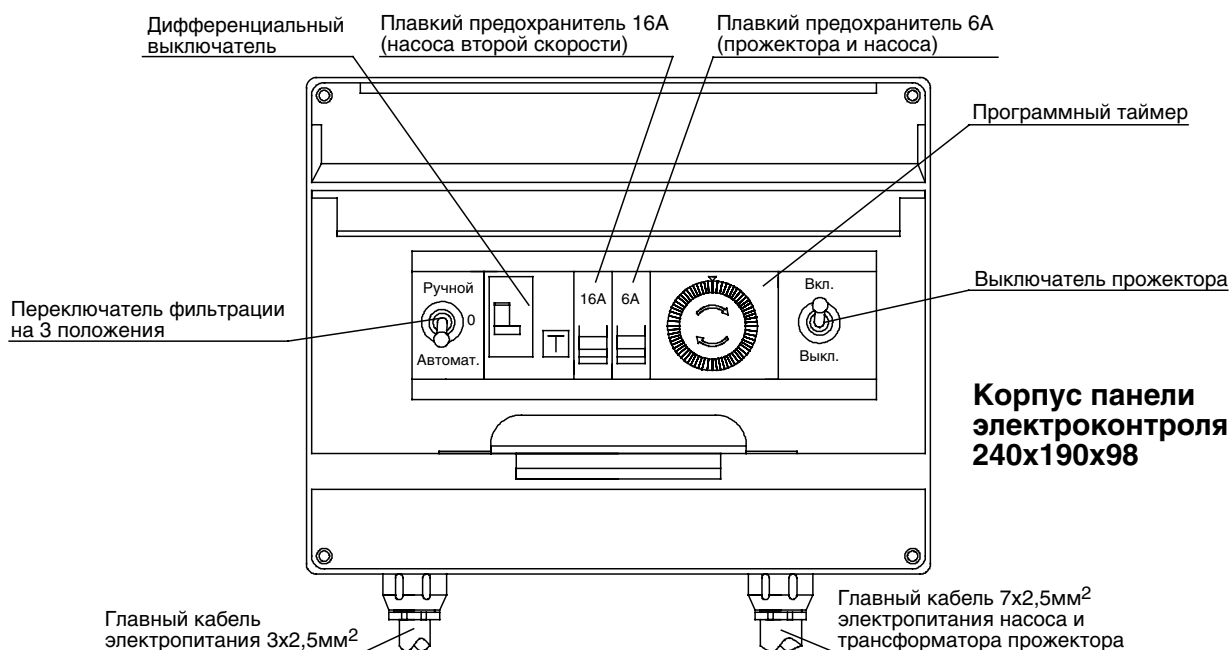
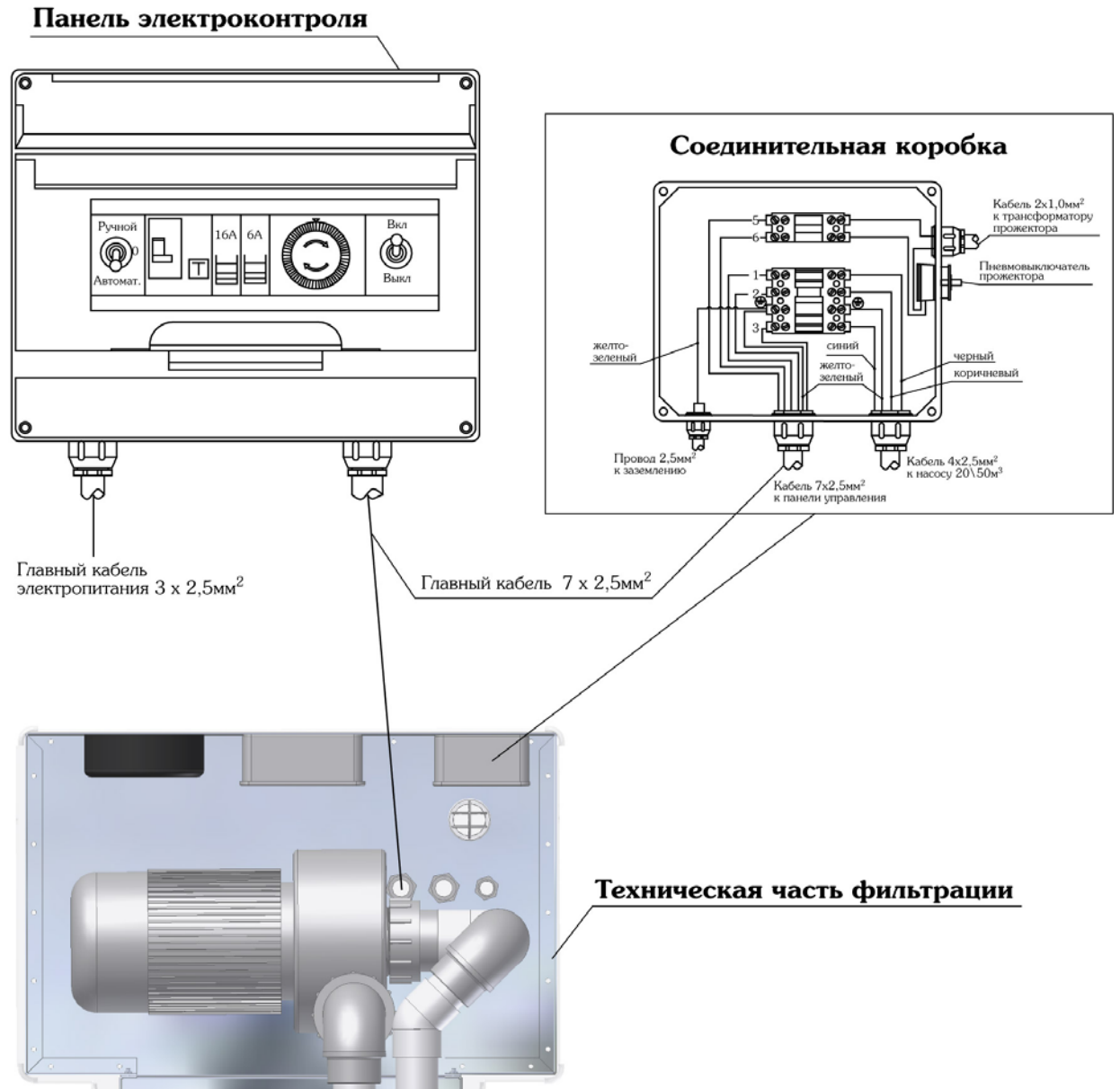


СХЕМА ПОДКЛЮЧЕНИЯ ПАНЕЛИ ЭЛЕКТРОКОНТРОЛЯ

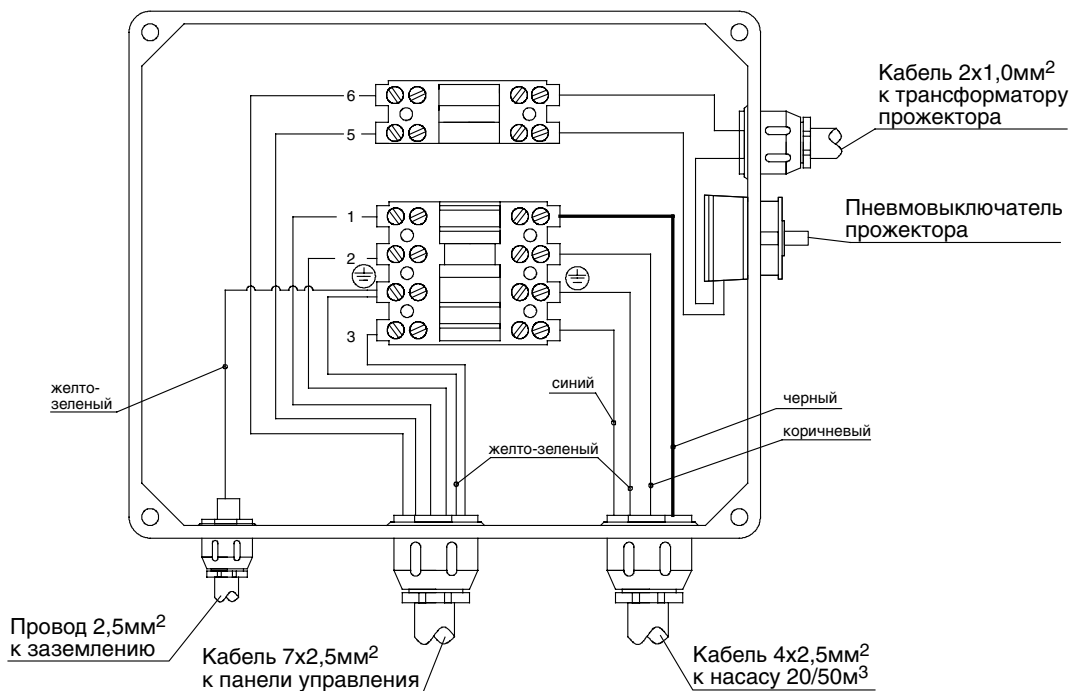
Подключение электропитания проводится на верхние клеммы дифференциального выключателя, соблюдая полярность. Кабель электропитания насоса и трансформатора прожектора подключается к клеммам согласно нанесенной на жилах кабеля маркировки и прилагаемой схемы.



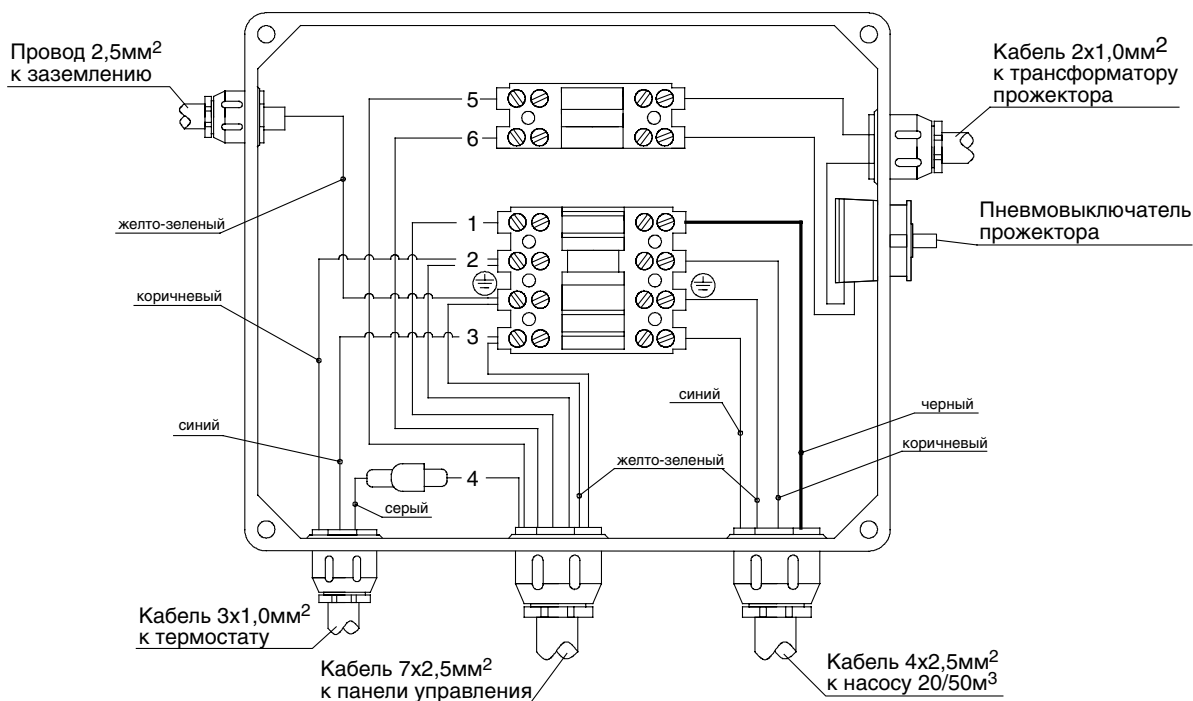
СОЕДИНИТЕЛЬНЫЕ КОРОБКИ

Заведите кабель электропитания насоса и трансформатора в техническую часть через предназначенный для него уплотнитель. Затяните гайку уплотнителя, чтобы избежать попадания воды в техническую часть. Заведите кабель в соединительную коробку и подключите провода, согласно схеме.

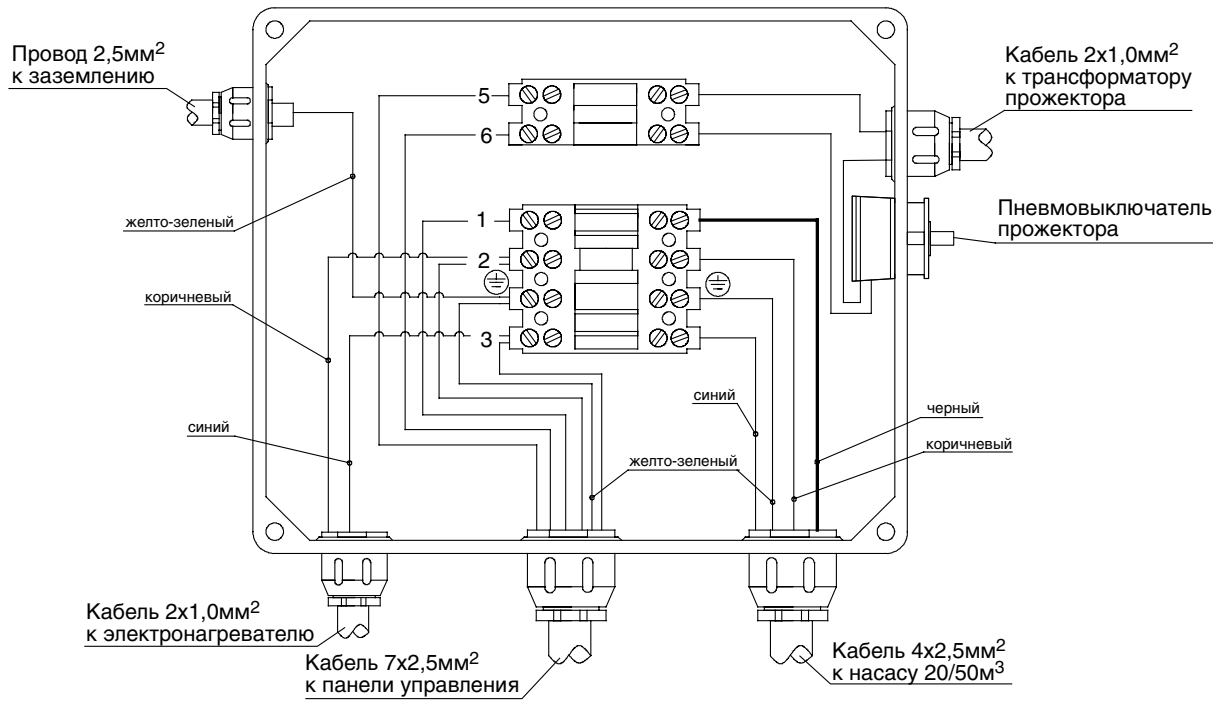
СОЕДИНИТЕЛЬНАЯ КОРОБКА (без подогрева воды)



СОЕДИНИТЕЛЬНАЯ КОРОБКА (с теплообменником)

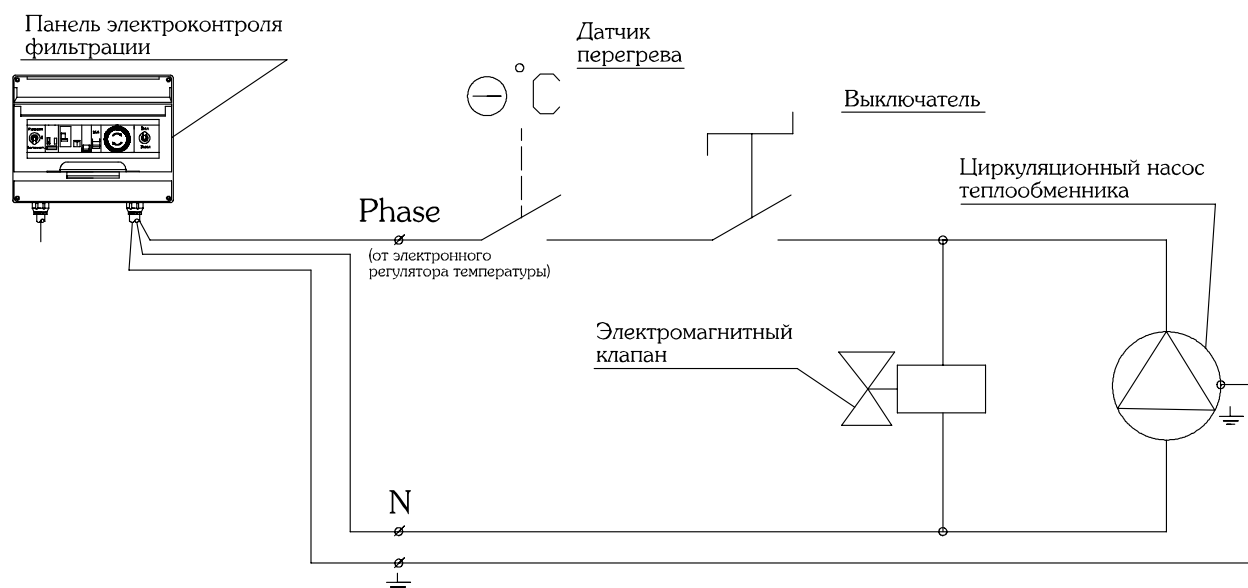


СОЕДИНИТЕЛЬНАЯ КОРОБКА (с электронагревателем)



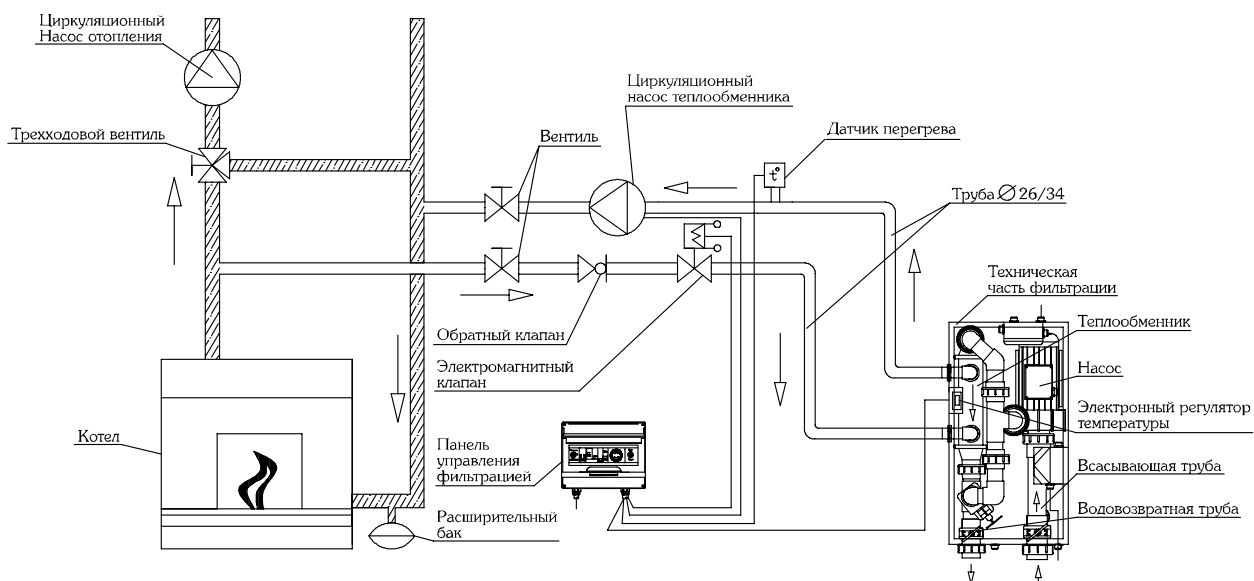
ЭЛЕКТРИЧЕСКАЯ СХЕМА ПОДКЛЮЧЕНИЯ ТЕПЛОБМЕННИКА

Соедините установленное оборудование и подключите к панели электроконтроля фильтрации, согласно приведенной схеме.



ГИДРАВЛИЧЕСКАЯ СХЕМА ПОДКЛЮЧЕНИЯ ТЕПЛООБМЕННИКА

Подключите теплообменник фильтрации к газовому котлу согласно прилагаемой схеме.

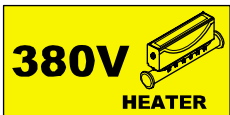


Выберите циркуляционный насос необходимой мощности согласно приведенной ниже таблице.

Таблица выбора циркуляционного насоса для теплообменника

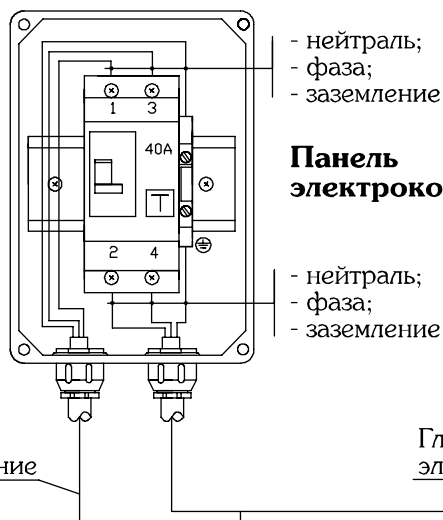
Производительность циркуляционного насоса	Мощность циркуляционного насоса
0,72 м ³ /час	15 кВт
1,44 м ³ /час	29 кВт
2,16 м ³ /час	44 кВт
2,88 м ³ /час	59 кВт

СХЕМА ПОДКЛЮЧЕНИЯ ЭЛЕКТРОНАГРЕВАТЕЛЯ

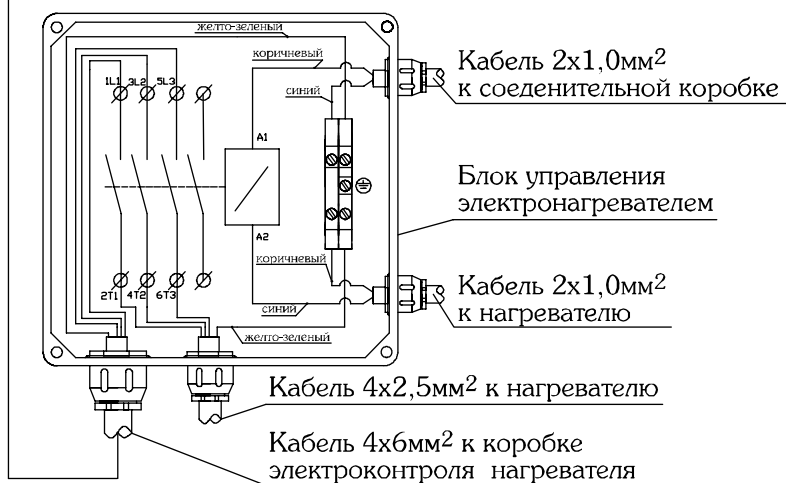


Подключение электропитания производится на верхние клеммы дифференциального выключателя, соблюдая чередование фаз. Обратите внимание, чтобы сечение и количество жил кабеля соответствовало вашей модели нагревателя.

Электропитание однофазного нагревателя



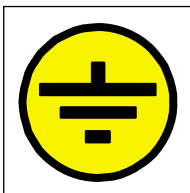
Электропитание трехфазного нагревателя



3 фазы	Предохранитель	Кабель
6 кВт	10А	4x2,5мм ²
9 кВт	16А	4x4мм ²
12 кВт	20А	4x6мм ²

1 фаза	Предохранитель	Кабель
6 кВт	32А	3x6мм ²

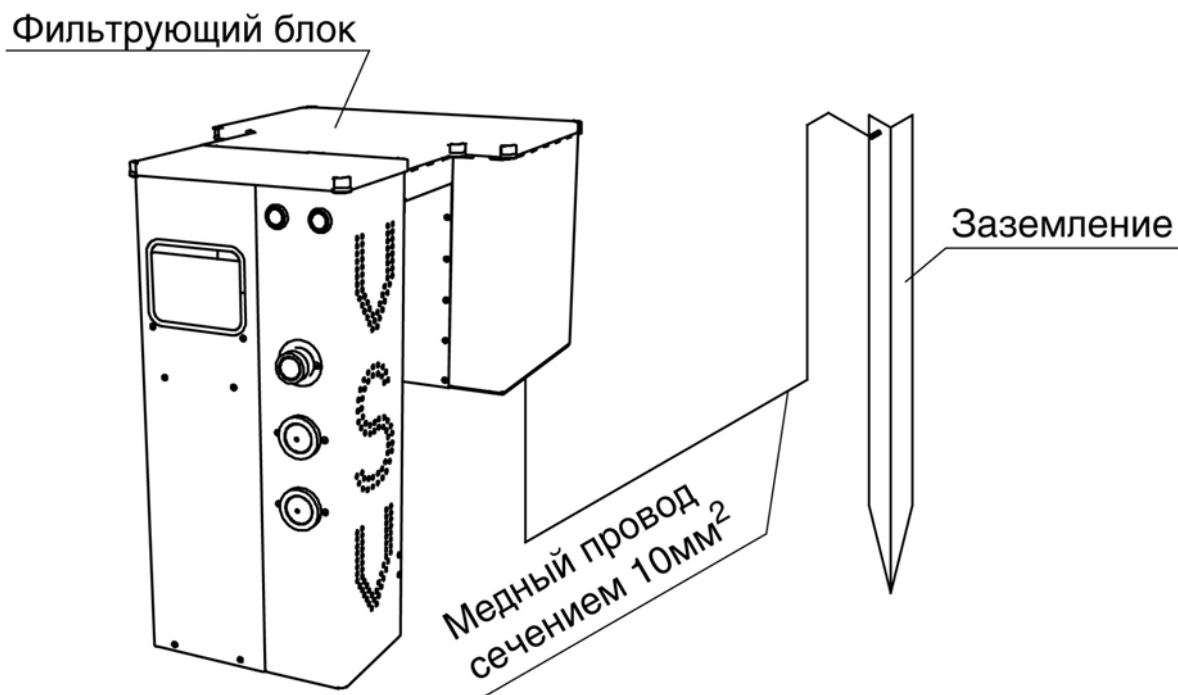
8 - УСТРОЙСТВО ЗАЗЕМЛЕНИЯ



Выполните заземление фильтрующего оборудования согласно нормам вашей страны. Гибким медным проводом сечением 10 мм^2 подключите фильтрующее оборудование к заземлению.

ВНИМАНИЕ! Отсутствие заземления опасно для жизни. Если ваше фильтрующее оборудование не подключено к заземлению или подключено неправильно, появляется риск коррозии металлических частей фильтрации из-за разности потенциалов.

Производитель не может считаться ответственным за возможный ущерб, связанный с отсутствием заземления или с неправильно выполненным заземлением.



9 – ЗАПУСК И ЭКСПЛУАТАЦИЯ МОДУЛЬНОГО БЛОКА

ПЕРВИЧНЫЙ ПУСК

Еще раз проверьте соединение всех труб (см. раздел «Монтаж (подключение) модульного блока»). Завершите наполнение бассейна водой. Убедитесь, что вода в бассейне находится на одном уровне с верхним краем заслонки (лопатки) скиммера.

ВНИМАНИЕ! Чтобы вода в бассейне всегда поддерживалась на одном уровне с верхним краем заслонки (лопатки) скиммера, необходимо отрегулировать винт долива после наполнения бассейна водой.

Для этого снимите крышку фильтрующей части блока (см. рис.1). Отрегулируйте долив воды с помощью регулировочного винта (см. рис.2), чтобы подача воды прекращалась при достижении уровня верхнего края заслонки скиммера. После регулировки установите крышку фильтрующей части на место. Подключенная система автодолива гарантирует надежную работу фильтрующей установки.

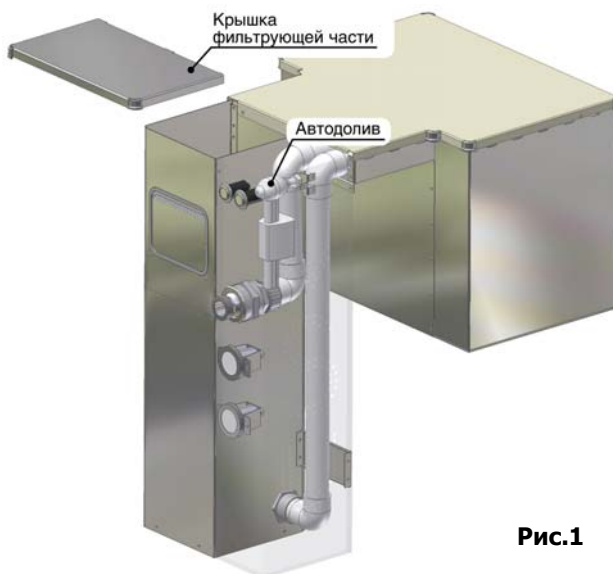


Рис.1

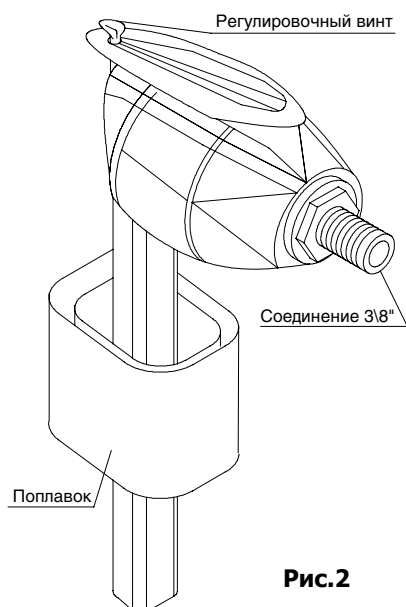


Рис.2

Соблюдая инструкции раздела «Общие правила техники безопасности», выполните электрические подключения. Для удаления воздуха из трубопроводов и помпы насоса возьмите гибкий шланг, подключите к водопроводу, и вставьте в сопло форсунки выброса, уплотнив место его входа в форсунку рукой или подручными средствами. Удерживая шланг рукой, откройте подачу воды и заполняйте до прекращения выхода пузырьков воздуха в фильтрующей части фильтрации. Убедитесь в отсутствии течи в местах соединения труб. Засыпьте песком место вокруг технической части и трубопроводы. Вставьте фильтрующую мембрану (см. раздел «Фильтрующая мембрана и ее установка»). Включите фильтрацию, переведя переключатель на панели электроконтроля фильтрации в «ручной режим».

После двух-трех дней работы фильтрации в ручном режиме, установите на таймере продолжительность циклов фильтрования воды и переведите переключатель на панели электроконтроля в положение «автоматический режим».

УСТАНОВКА ТАЙМЕРА НА ПАНЕЛИ ЭЛЕКТРОКОНТРОЛЯ

Вы можете использовать таймер вашей панели электроконтроля для установки ежедневного времени фильтрации вашего бассейна.

ПОМНИТЕ, чем чаще фильтруется бассейн, тем дешевле уход за ним!

Адаптируйте время фильтрации к температуре воды: время фильтрации = температура воды, делённая на 2 (например, вода 24°C, время = 24:2=12 часов должна работать фильтрующая установка).

Для настройки времени фильтрации необходимо маленькой отверткой аккуратно выдвинуть сегменты таймера наружу. Деление одного сегмента соответствует 30 минутам. Для настройки часов таймера необходимо вращать циферблат за ручку по часовой стрелке, пока в окошке напротив стрелки не появится устанавливаемое время. Запрещается вращать циферблат против часовой стрелки, это может вывести его из строя.

ФУНКЦИЯ ИСКУССТВЕННОГО ТЕЧЕНИЯ

Искусственное течение включается нажатием пневматической кнопки на приборной панели фильтрующего блока.

ВНИМАНИЕ! Не оставляйте фильтрацию включенной на долгое время в режиме искусственного течения, так как эта функция не предназначена для непрерывной работы.

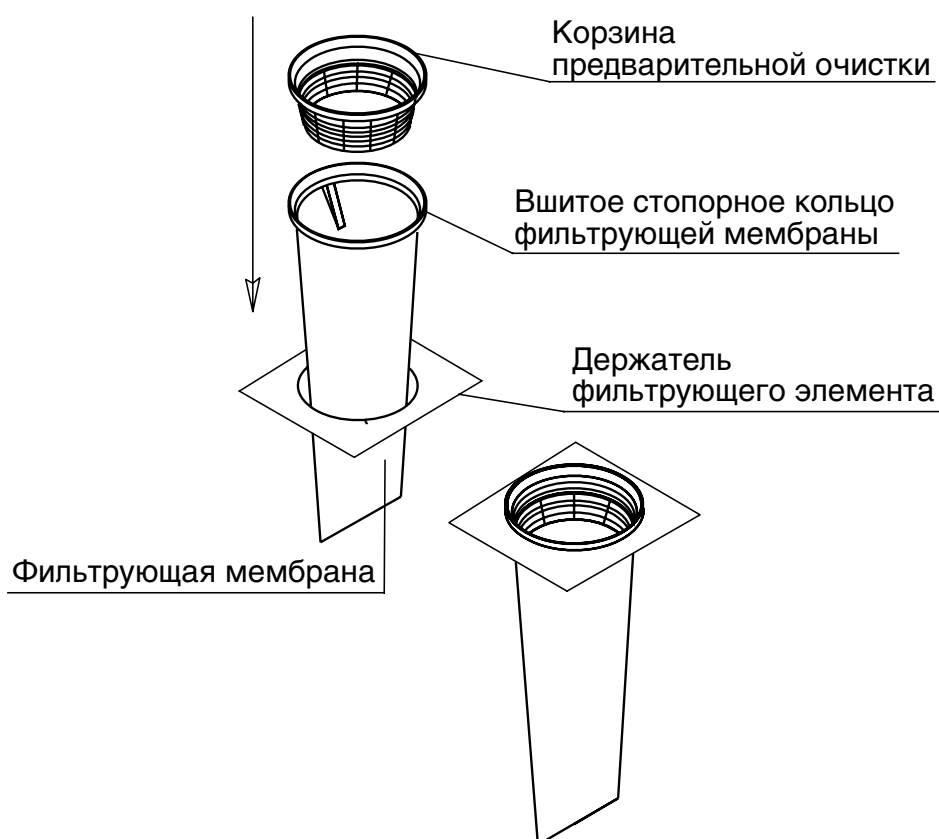
10 - ФИЛЬТРУЮЩАЯ МЕМБРАНА И ЕЕ УСТАНОВКА

ВНИМАНИЕ! Запрещается эксплуатировать фильтрующую установку без фильтрующей мембраны, так как это может привести к поломке двигателя.

В фильтрующих блоках VIVA вода всасывается через скиммер и очищается через фильтрующую мембрану, затем очищенная вода поступает обратно в бассейн через форсунку выброса. Перед фильтрующей мембраной находится корзина предварительной очистки, предназначенная для удаления больших засорений, например листьев. Она также служит контейнером для хлора в таблетках. Эффективность вашего фильтрующего оборудования зависит от чистоты корзины предварительной очистки и фильтрующей мембраны.

Чтобы вставить фильтрующую мембрану внутрь фильтрующего оборудования, прежде необходимо отключить фильтрацию. Вставьте фильтрующую мембрану в отверстие на пластине-держателе, расположенной внутри фильтрации. При этом шитое стопорное кольцо должно остаться на пластине держателя.

Зафиксируйте фильтрующую мембрану корзиной предварительной очистки и включите фильтрующую установку.



ЗАМЕНА И ЧИСТКА ФИЛЬТРУЮЩЕЙ МЕМБРАНЫ

ВНИМАНИЕ! Замену загрязненной фильтрующей мембраны можно проводить только после отключения фильтрующей установки от электропитания.

Отключите фильтрацию от электропитания. Выньте корзину предварительной очистки и промойте её водой. Затем достаньте загрязненную фильтрующую мембрану, вылейте с неё воду, выверните на обратную сторону и промойте струей воды под напором. При сильном загрязнении ее можно постирать в автоматической стиральной машине, но в любом случае после предварительной промывки из шланга. Важно запомнить, что температура воды не должна быть более 30°C. Запрещается использовать любые моющие средства. Чистку фильтрующей мембраны желательно проводить не реже одного раза в неделю или по мере загрязнения.

10.1. ПОДКЛЮЧЕНИЕ И ЭКСПЛУАТАЦИЯ ВОДНОГО ПЫЛЕСОСА

Соберите водный пылесос и опустите его в бассейн. Поднесите шланг водного пылесоса к форсунке выброса и заполните шланг водой. Установите крышку водного пылесоса на корзину предварительной очистки, и подключите шланг водного пылесоса. После чего можете приступить к чистке бассейна водным пылесосом.

ВНИМАНИЕ! Запрещается использовать функцию противотечения для чистки бассейна водным пылесосом!

Если фильтрующая мембрана во время очистки бассейна загрязнилась, отключите фильтрацию от электропитания, затем почистите или замените фильтрующую мембрану (в комплекте оборудования всегда находится дополнительная мембрана).

По окончании очистки бассейна, снова выключите фильтрацию, снимите крышку с корзины, замените загрязненную фильтрующую мембрану чистой. Затем снова включите фильтрацию.

ВНИМАНИЕ! Шланг водного пылесоса должен быть герметично соединен с наконечником шланга во избежание подсосывания воздуха и завоздушивания фильтрации.

10.2. БОЛЬШАЯ ФИЛЬТРУЮЩАЯ МЕМБРАНА

Большая фильтрующая мембрана предназначена для быстрой очистки воды:

- а) в момент наполнения бассейна;
- б) при первом запуске фильтрующей установки;
- в) при запуске фильтрации после зимней консервации.

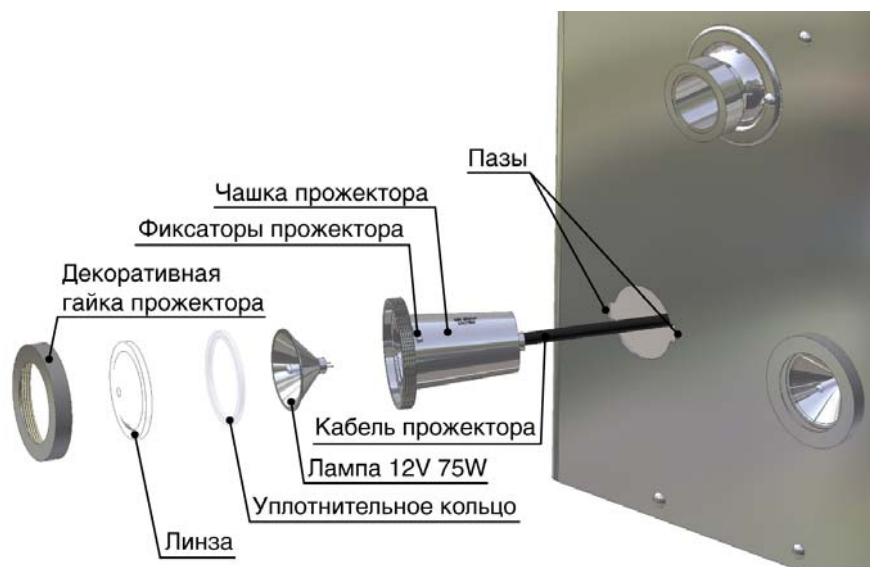
А. Если вода, которой вы наполняете бассейн, не соответствует установленным нормам (недостаточно чистая), проведите очистку воды с помощью большой фильтрующей мембраны. Для этого вставьте шланг внутрь большой фильтрующей мембраны и закрепите мембрану на шланге стягивающим хомутом или скотчем. Опустите шланг с прикрепленной большой фильтрующей мембраной в бассейн, включите воду и начните наполнять бассейн водой. После наполнения бассейна необходимо выключить воду, вынуть шланг из бассейна, отсоединить фильтрующую мембрану, затем вывернуть ее на обратную сторону и промыть струей воды под напором.

Б. При первом запуске фильтрующей установки также проведите очистку воды в бассейне с помощью большой фильтрующей мембраны. Для этого зафиксируйте чистую фильтрующую мембрану на форсунке выброса воды. Запустите фильтрацию и не снимайте большую фильтрующую мембрану до полной очистки воды в бассейне. Если мембрана сильно загрязнится, ее можно снять, промыть струей воды под напором, снова зафиксировать на форсунке выброса и продолжить очищать воду в бассейне.

В. После очистки воды в бассейне, не забудьте снова промыть большую фильтрующую мембрану. Затем высушите ее и сложите. В следующий раз она понадобится при запуске фильтрующей установки после зимней консервации.



11 - ЗАМЕНА ЛАМПЫ ПРОЖЕКТОРА



Отключите электропитание фильтрующей установки. Проверните прожектор по часовой стрелке, пока фиксаторы прожектора не попадут в пазы на передней части фильтрации. Достаньте прожектор из воды, осторожно вытягивая запас кабеля. Возьмите за чашку прожектора и открутите декоративную гайку прожектора против часовой стрелки. Снимите стекло и выньте лампу. Замените лампу на новую. Затем соберите прожектор в обратной последовательности. Плотнo затяните декоративную гайку прожектора. Вставьте прожектор на место фиксаторами в пазы, и снова проверните по часовой стрелке, чтобы он зафиксировался на передней части фильтрации.

ВНИМАНИЕ! Запрещается включать прожектор, если он полностью не погружен в воду. Прожектор работает только с трансформатором безопасности 150 VA.

12 - ЭКСПЛУАТАЦИЯ ОБОРУДОВАНИЯ В ЗИМНИЙ ПЕРИОД

ВНИМАНИЕ! Чтобы правильно выполнить консервацию фильтрующего оборудования на зимний период, обратитесь за помощью к региональному представителю.

ВНИМАНИЕ! Все электрические работы должны выполняться только квалифицированным специалистом–электриком с соблюдением прилагаемых инструкций.

Если ваша фильтрующая установка эксплуатируется в регионе, где есть риск низких температур, рекомендуем Вам провести полную консервацию вашей фильтрации (если вода замерзнет, некоторые части фильтрующего оборудования могут быть повреждены).

Для этого необходимо в панели электроконтроля выключить дифференциальный выключатель на весь период консервации. Перекройте линию автодолива воды и убедитесь в отсутствии в ней воды. Слейте воду из бассейна. В технической части отсоедините провода электродвигателя в соединительной коробке. Открутите гайки присоединения насоса и достаньте насос из технической части. Обеспечьте, чтобы после слива воды из насоса, он хранился в сухом месте. Турбину насоса необходимо проворачивать вручную 2-3 раза на протяжении зимы.

Промышленным пылесосом или компрессором освободите трубопроводы и фильтрующее оборудование от воды. Если фильтрующая установка оснащена теплообменником, необходимо освободить теплообменник и трубопровод к нему от воды с помощью промышленного пылесоса или компрессора.

По окончании работ не забудьте закрыть крышки фильтрующего оборудования и зафиксировать винтами.

13 – ДЕЗИНФЕКЦИЯ СИСТЕМЫ

ВНИМАНИЕ! Превышение уровня хлора может вызвать коррозию системы.

Процент хлора должен быть в пределах между 0,8 и 1,5 г/м3.

- Ставьте хлорные таблетки в пластмассовые корзины предварительной очистки или в хлоринатор (плавучий контейнер для хлора).
- Храните химические реагенты в недоступном для детей месте, в стороне от солнечного света, в хорошо проветриваемом помещении.
- Никогда не добавляйте одновременно два различных продукта.

Хлор считается самым лучшим дезинфектором вашего бассейна. Правильная дозировка предотвратит раздражение, проблемы с отложениями и появление запаха. Вы должны еженедельно проверять уровень хлора.

Многокомпонентный (длительный) стабилизированный хлор содержит 90 % активного хлора и может использоваться для поддержания уровня хлора в вашем бассейне (смотрите дозировочную таблицу). Длительный хлор не воздействует на уровень pH*, применяется для дезинфекции воды.

Расход: 1 таблетка на 15-20 м3 воды. Одна таблетка длительного хлора обеспечивает хлорирование в течение 5-7 дней.

*Уровень pH необходимо поддерживать между 7,2 - 7,6 и регулярно замерять с помощью специальной аптечки.

Параметры расхода

Действительные параметры расхода могут отличаться от значений, приведенных в таблице, в зависимости от температуры окружающей среды, интенсивности использования бассейна, грозы, жары и других факторов.

Как только pH отрегулирован

Объем воды	Длительное Хлорирование	Альгицид*
40 м3	2 таблетки	0,5 литра
50 м3	2 таблетки	0,5 литра
60 м3	3 таблетки	0,5 литра
70 м3	3 таблетки	0,5 литра
80 м3	4 таблетки	0,5 литра
90 м3	4 таблетки	0,5 литра
100 м3	5 таблеток	0,5 литра
Частота	еженедельно	Еженедельно

* Первоначальное или шоковое применение: 1 литр на 50 м³ воды.

Еженедельная норма альгицида может меняться под воздействием различных факторов. Главное правило: чистой воде - меньше альгицида!

***Обобщение:** чтобы вода в бассейне всегда была чистой, необходимо еженедельно проверять уровень pH и хлора в бассейне и при необходимости балансировать.*

ВНИМАНИЕ! При использовании химреагентов разных производителей, дозировка может меняться в зависимости от концентрации. Внимательно читайте инструкции на этикетках химических реагентов.

14 - УХОД ЗА ИЗДЕЛИЕМ

ВНИМАНИЕ! Нельзя пользоваться абразивными чистящими средствами!

Фильтрующие установки для бассейнов изготовлены из высоколегированной нержавеющей стали. Однако, с течением времени, в зависимости от качества воды и климатических условий на поверхности изделия могут образоваться загрязнения в виде известкового налета или жирных отложений.

Информацию о средствах, разработанных специально для чистки изделий из стали, можно получить в Центре технической поддержки.

15 - КАК УСТРАНИТЬ МЕЛКИЕ НЕИСПРАВНОСТИ

Иногда причина неисправности может быть легко устранена. Поэтому перед тем, как обратиться в службу Сервиса, обратите внимание на следующие указания:

№ п/п	НЕИСПРАВНОСТЬ	ВОЗМОЖНАЯ ПРИЧИНА	ПОМОЩЬ ПРИ УСТРАНЕНИИ
1.	Фильтрующая установка не работает в ручном и автоматическом режимах	Сработал дифференциальный выключатель в панели электроконтроля фильтрации	Включить дифференциальный выключатель
		Отключено электропитание	Проверьте, есть ли электричество
2.	Фильтрующая установка не работает в режиме фильтрации	Сработал предохранитель 6А в панели электроконтроля фильтрации	Замените предохранитель 6А
3.	Фильтрующая установка не работает в режиме искусственного течения	Отсоединена пневматическая трубка от пневматической кнопки или пневматического выключателя	Присоедините пневматическую трубку
		Сработал предохранитель 16А в панели электроконтроля фильтрации	Проверьте предохранитель
		Сработала теплозащита электродвигателя насоса	Выключите фильтрацию на 15 минут и снова включите.
4.	Не горит прожектор фильтрующей установки, а фильтрующая установка работает	Отсоединена пневматическая трубка от пневматической кнопки или пневматического выключателя	Присоедините пневматическую трубку
		Сработал предохранитель в трансформаторе прожектора	Обратитесь в службу сервиса
		Вышла из строя лампа прожектора	Замените лампу прожектора, как описано на стр. 24
5.	Фильтрующая установка работает, но скиммер закрыт	Загрязнились фильтрующие мембраны	Замените или почистите фильтрующие мембраны
		Загрязнились корзины предварительной очистки	Почистите корзины предварительной очистки
6.	В потоке выброса воды много воздушных пузырьков, мощность потока снизилась (это допустимый режим работы)	Камера завоздушилась	Отключите фильтрацию на 30 секунд и снова включите
7.	Водный пылесос не собирает грязь со дна бассейна	Загрязнились фильтрующие мембраны	Замените или почистите фильтрующие мембраны
	Водный пылесос не собирает грязь со дна бассейна (фильтрующие мембраны чистые).	Плохо соединен наконечник со шлангом водного пылесоса	Выньте шланг водного пылесоса из чашки, и герметично соедините наконечник шланга со шлангом водного пылесоса.



Уважаемые господа! Сообщаем Вам, что наша продукция сертифицирована на соответствие российским требованиям безопасности согласно Закону РФ «О защите прав потребителей». Информацию по сертификации наших изделий, а также данные о номере сертификата и сроке его действия Вы можете получить в нашем центре технической поддержки.

16 - ЦЕНТР ТЕХНИЧЕСКОЙ ПОДДЕРЖКИ

За дополнительной информацией обращайтесь в центр технической поддержки по адресу:

Kastor & Pollux, Platz der Einheit 1
60327 Frankfurt am Main, Germany
Tel.: +49 171 7931 478
Fax: +49 171 7931 198
e-mail: info@vsv-group.com

Если у Вас есть вопросы и предложения, или Вы хотите получить информацию о других изделиях VSV Aqua Group, инструкции по их эксплуатации и установке, приглашаем Вас посетить нас в INTERNET: www.vsv-group.com.

ГАРАНТИЯ

УСЛОВИЯ ГАРАНТИИ

Гарантия предоставляется только при предъявлении подлинного гарантийного талона, в котором указаны серийный номер Оборудования и дата его приобретения. Компания VSV Aqua Group оставляет за собой право отказать в гарантийном обслуживании, если после первичного приобретения Оборудования данная информация была утрачена или изменена.

Ремонт или замена могут выполняться с использованием функционально эквивалентных отремонтированных деталей. Замененные детали или компоненты становятся собственностью компании VSV Aqua Group.

Данная гарантия не распространяется на неисправности, возникшие в результате нормального износа Оборудования, а также неправильного обращения с Оборудованием, включая, но, не ограничиваясь этим, использование Оборудования не по назначению и с нарушением инструкций VSV Aqua Group по эксплуатации и обслуживанию Оборудования. Данная гарантия не распространяется также на неисправности Оборудования, возникшие в результате нестабильности параметров электросети (отклонение частоты от номинальной более 0,5%, напряжения более 10%), несчастного случая, стихийного бедствия, вмешательства в конструкцию, установки дополнительных компонентов, модификации или ремонта Оборудования лицами, не уполномоченными компанией VSV Aqua Group.

Гарантия также теряет свою силу, если неполадки в изделии возникли вследствие нарушения покупателем правил транспортировки, хранения, действий третьих лиц. Ремонт должен проводиться только квалифицированными специалистами, имеющими соответствующий допуск.

Компания VSV Aqua Group не несет никаких других обязательств или ответственности, кроме указанных в настоящей инструкции.

Никаких других гарантийных обязательств, письменных или устных, отличных от перечисленных в данном разделе «Гарантии», не предоставляется. Все подразумеваемые гарантии, включая, но, не ограничиваясь этим, подразумеваемые гарантии коммерческой выгоды или пригодности для определенных целей, ограничиваются сроком данной гарантии. Компания VSV Aqua Group не несет ответственность за косвенный или последующий ущерб любого происхождения, включая, но, не ограничиваясь этим, потерю прибыли или коммерческий ущерб.

ГАРАНТИЯ

УСЛОВИЯ ГАРАНТИИ

Гарантия предоставляется только при предъявлении подлинного гарантийного талона, в котором указаны серийный номер Оборудования и дата его приобретения. Компания VSV Aqua Group оставляет за собой право отказать в гарантийном обслуживании, если после первичного приобретения Оборудования данная информация была утрачена или изменена.

Ремонт или замена могут выполняться с использованием функционально эквивалентных отремонтированных деталей. Замененные детали или компоненты становятся собственностью компании VSV Aqua Group.

Данная гарантия не распространяется на неисправности, возникшие в результате нормального износа Оборудования, а также неправильного обращения с Оборудованием, включая, но, не ограничиваясь этим, использование Оборудования не по назначению и с нарушением инструкций VSV Aqua Group по эксплуатации и обслуживанию Оборудования. Данная гарантия не распространяется также на неисправности Оборудования, возникшие в результате нестабильности параметров электросети (отклонение частоты от номинальной более 0,5%, напряжения более 10%), несчастного случая, стихийного бедствия, вмешательства в конструкцию, установки дополнительных компонентов, модификации или ремонта Оборудования лицами, не уполномоченными компанией VSV Aqua Group.

Гарантия также теряет свою силу, если неполадки в изделии возникли вследствие нарушения покупателем правил транспортировки, хранения, действий третьих лиц. Ремонт должен проводиться только квалифицированными специалистами, имеющими соответствующий допуск.

Компания VSV Aqua Group не несет никаких других обязательств или ответственности, кроме указанных в настоящей инструкции.

Никаких других гарантийных обязательств, письменных или устных, отличных от перечисленных в данном разделе «Гарантии», не предоставляется. Все подразумеваемые гарантии, включая, но, не ограничиваясь этим, подразумеваемые гарантии коммерческой выгоды или пригодности для определенных целей, ограничиваются сроком данной гарантии. Компания VSV Aqua Group не несет ответственность за косвенный или последующий ущерб любого происхождения, включая, но, не ограничиваясь этим, потерю прибыли или коммерческий ущерб.